

MOOVEO WOHNMOBIL INTEGRIERT

VORLÄUFIG

SAISON
2024

Ihr neues Reisemobil zum spitzen Komplett-
preis mit Vollausrüstung. Entdecken Sie
die verschiedenen Grundrisse unserer
Marke. Hergestellt in den Fabriken der
Pilote Group. Alle Modelle der Bau-
reihe Mooveo be-
stecken durch ein
unschlagbares
Preis-Leistungs-
Verhältnis.



Modelljahr 2024 mit Fiat Ducato



MOOVEO

TIME TO MOVE

INHALTSVERZEICHNIS

- 02 — INHALTSVERZEICHNIS
- 04 — INT-69EB
- 08 — INT-74EBF
- 12 — INT-74EB NEU
- 14 — INT-74QBF NEU
- 20 — INT-74QB NEU
- 24 — WARUM MOOVEO INT DIE RICHTIGE WAHL IST
- 25 — STETS DIE PERFEKTE SOLIERUNG
- 26 — FIAT DUCATO
- 28 — SCHLAFPLÄTZE IM WOHNBEREICH (OPTIONAL)
- 29 — POLSTER, MÖBELFARBE & WOHNWELTEN
- 30 — KOMPLETTPREIS-PAKET ALL-IN-ONE
- 31 — KOMPLETTPREIS-PAKET ALL-IN-ONE PLUS FIAT
- 32 — MÖGLICHE SONDERAUSSTATTUNG
- 34 — FAHRZEUGE & TECHNISCHE DATEN



Katalog digital als PDF



MIT EINEM INTEGRIERTEN MOOVEO NEUE HORIZONTE ENTDECKEN

Endlose Weiten, idyllische Orte oder mitten drin im Festival. Mit dem Mooveo Wohnmobil flexibel durchstarten.

Mit Willen, Engagement und langjähriger Erfahrung im Team, bleiben wir nie stehen und entwickeln uns immer weiter. Das Mooveo Wohnmobil punktet in jedem Fall.

Aufgrund seiner exklusiven Serienausstattung und praktischen Details begeistert diese Wohnmobilreihe.

Entdecken Sie unsere 5 innovativen und gut durchdachten Grundrisse, wie z.B. unsere Einzelbetten-Fahrzeuge in verschiedenen Längen, deren großes Raumgefühl wohlfühlen lässt.

Wir haben für jedermann das richtige Fahrzeug zur Auswahl. Erleben Sie unvergesslich schöne Traumreisen mit Mooveo.



info

mooveo-wohnmobile.de

SAISON
2024

INT 69EB



MIT HUBBETT



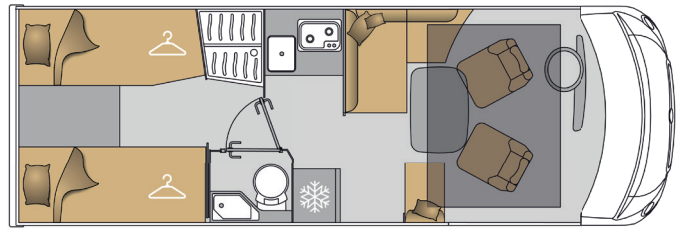
Länge
6,99 m



Sitzplätze
4



Schlafplätze
4



HIGHLIGHTS

- dynamisches und modernes Design
- Kochecke verfügt über eine großzügige Arbeitsfläche
- große durchgehende Heckgarage hinter den Radkästen
- an jedem Fußende ein Kleiderschrank
- Hubbett



Dieser Integrierte bietet wahre Bewegungsfreiheit. Wohn- und Schlafbereich sind voneinander abgetrennt. Jeder Bereich ist praktisch & KOMFORT wird hier groß geschrieben.



info

DER INT 69EB IM INTERNET

Entdecken Sie dieses und andere Reisemobile in einer 360° Ansicht im Internet. Sie können dort ebenfalls Ihr Traum-Fahrzeug konfigurieren.

➔ mooveo-wohnmobile.de





Unter 7 m mit Einzelbetten INT 69EB



SAISON
2024

INT 74EBF



MIT HUBBETT



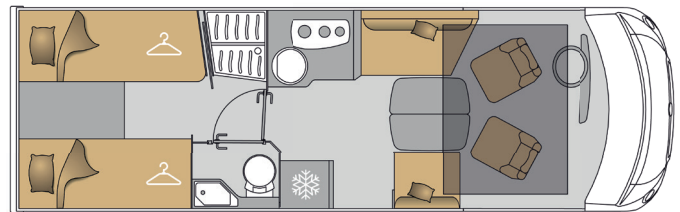
Länge
7,45 m



Sitzplätze
4



Schlafplätze
4



HIGHLIGHTS

- große durchgehende Heckgarage hinter den Radkästen
- dynamisches und modernes Design
- Hubbett
- Kochecke verfügt über eine großzügige Arbeitsfläche
- an jedem Fußende ein Kleiderschrank



Über 7 m und eine von beiden Seiten zugängliche große Garage. Kleiderschränke an jedem Fußende bieten viel Stauraum. Auch hier im Reisemobil - Wohn- und Schlafbereich sind voneinander getrennt.



info

DER INT 74EBF IM INTERNET

Entdecken Sie dieses und andere Reisemobile in einer 360° Ansicht im Internet. Sie können dort ebenfalls Ihr Traum-Fahrzeug konfigurieren.

➔ mooveo-wohnmobile.de





Über 7 m
mit Einzelbetten

INT 74EBF



SAISON
2024

NEU

INT 74EB



MIT HUBBETT



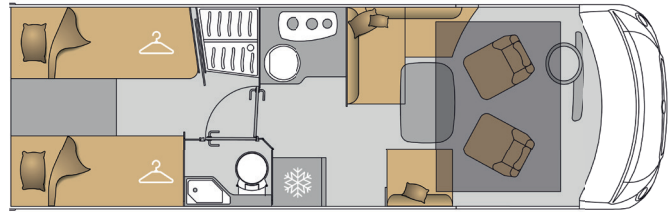
Länge
7,45 m



Sitzplätze
4



Schlafplätze
4



HIGHLIGHTS

- L-Förmige Sitzecke
- große durchgehende Heckgarage hinter den Radkästen
- dynamisches und modernes Design
- Kochecke verfügt über eine großzügige Arbeitsfläche
- Hubbett
- an jedem Fußende ein Kleiderschrank



Zum gemütlichen Zusammensein lädt die großzügige L-förmige Sitzgelegenheit des Wohnbereichs ein. Rund um den Klapptisch haben auch bis zu 5 Personen Platz. Auch hier - Wohn- und Schlafbereich sind voneinander getrennt.



info

DER INT 74EB IM INTERNET

Entdecken Sie dieses und andere Reisemobile in einer 360° Ansicht im Internet. Sie können dort ebenfalls Ihr Traum-Fahrzeug konfigurieren.

➔ mooveo-wohnmobile.de





Über 7 m mit L-Sitzgruppe **INT 74EB** **NEU**



SAISON
2024

NEU

INT 74QBF



MIT HUBBETT



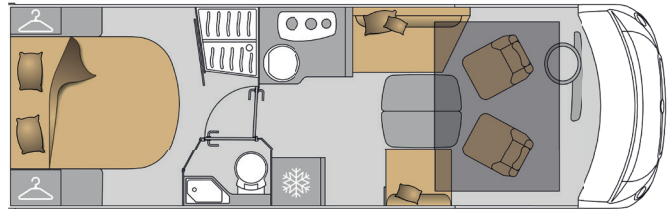
Länge
7,45 m



Sitzplätze
4



Schlafplätze
4



HIGHLIGHTS

- 150 x 190 cm großes Queensbett
- Kochecke verfügt über eine großzügige Arbeitsfläche
- dynamisches und modernes Design
- Dusche und WC getrennt
- Hubbett



Das 1,50 x 1,90 m große & super bequeme Queensbett lässt Träume wahr werden. Köstliche Gerichte werden auf der großzügigen Arbeitsfläche in der Kochecke zubereitet. Wie bei allen Integrierten ist das Hubbett inklusive.



info

DER INT 74QBF IM INTERNET

Entdecken Sie dieses und andere Reisemobile in einer 360° Ansicht im Internet. Sie können dort ebenfalls Ihr Traum-Fahrzeug konfigurieren.

➤ mooveo-wohnmobile.de



Über 7 m
mit L-Sitzgruppe



INT 74QBF

NEU



SAISON
2024

NEU

INT 74QB



MIT HUBBETT



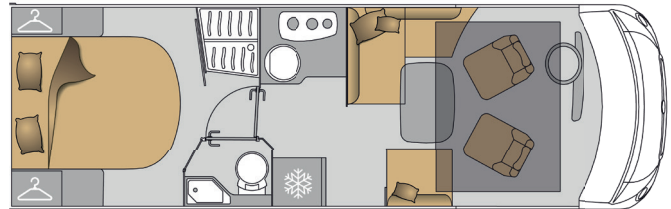
Länge
7,45 m



Sitzplätze
4



Schlafplätze
4



HIGHLIGHTS

- L-Förmige Sitzecke
- 150 x 190 cm großes Queensbett
- Kochecke verfügt über eine große Arbeitsfläche
- dynamisches und modernes Design
- Dusche und WC getrennt
- Hubbett



Zum gemütlichen Zusammensein lädt die großzügige L-förmige Sitzgelegenheit des Wohnbereichs ein. Rund um den Klapptisch haben auch bis zu 5 Personen Platz. Auch hier - Wohn- und Schlafbereich sind voneinander getrennt.

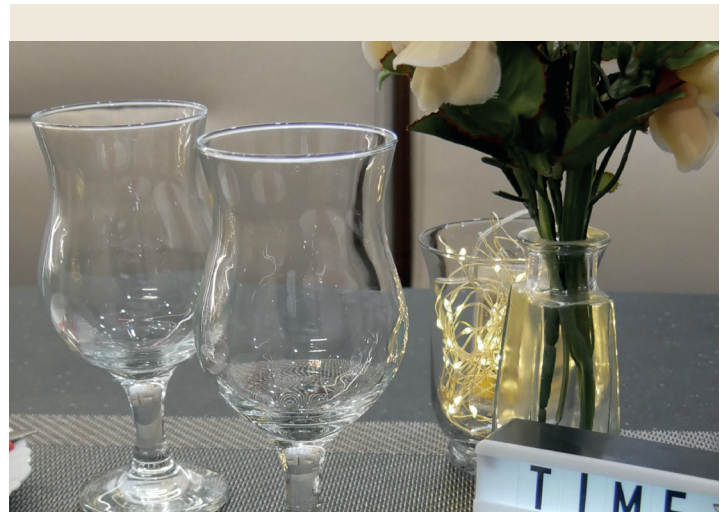


info

DER INT 74QB IM INTERNET

Entdecken Sie dieses und andere Reisemobile in einer 360° Ansicht im Internet. Sie können dort ebenfalls Ihr Traum-Fahrzeug konfigurieren.

➔ mooveo-wohnmobile.de





Über 7 m
mit L-Sitzgruppe

INT 74QB **NEU**



WARUM MOOVEO WOHNMOBIL DIE RICHTIGE WAHL IST?



22"



Fiat Motor
103 KW/ 140 PS
Euro-6d-final



Technisch
zulässige
Gesamtmasse
in kg (zGM)



Höchstzulässige
Gesamtmasse
(in kg)



GEMÜTLICH

Ausgesprochen
komfortabler
Wohnbereich,
Sitze
aus
hochdichtem
Schaumstoff

Angenehmes
Schlafzimmer mit
breiten Betten
und
Staufächern

Modernes und
elegantes
Design

Ganztägig
gute
Lichtverhältnisse
dank
großen
Fenstern
und
zahlreichen
LED-Lichtern



GUT DURCHDACHT

Ausgewogenheit
der Aufenthalts-
bereiche
mit viel
Bewegungsfreiheit
in allen
Fahrzeugen

Mooveo Control
Tablet zur
Visualisierung
der Fahrzeug-
Energiereserven

(Heizung,
Beleuchtung,
Batterie,
Wasser,
Solarmodule)



FUNKTIONELL

Große Arbeitsplatte
in der Küche

In der Seiten-
schürze versenkte
Schubladen

Isolierte Garage
hinter den
Radkästen
für einfaches
Beladen,
höhenverstellbar
unter
dem Hubbett
(optional)

Elektrisches
Hubbett
(bei Fahrzeugen
mit Hubbett)



4-JAHRESZEITEN- FAHRZEUG

Isolierung
zertifiziert nach
Klasse 3
(die beste auf
dem Markt)
dank der
ISOTEK-Struktur

50 mm dicker
Boden
für eine
optimale
Isolierung
und eine
robuste
Struktur

Vor Frost
geschützte
Wasser- und
Gasinstallation

STETS DIE PERFEKTE ISOLIERUNG

Das Reisemobil für alle Jahreszeiten.
Zertifizierung Klasse 3.

All unsere Reisemobile sind nach dem von uns entwickelten Verfahren gebaut, welches die Dauerhaftigkeit der Struktur sowie einen Wärme- und Akustikkomfort gewährleistet.

ALUMINIUMPROFILE

Sie verbinden die Seitenwände und das Dach auf solide Weise miteinander. Sie beugen Verformungen der Struktur vor und sorgen so für ein langlebiges und robustes Reisemobil.

BÜNDIG EINGELASSENE SCHEIBEN

Doppelverglaste Fenster mit einbruchsischerem Alu-Rahmen verbessern die thermische und akustische Isolierung.

GARAGENTÜREN

Um eine perfekte Isolation der Garage und den Schutz vor Kältebrücken abzusichern, haben alle Garagentüren Druckschlösser mit Doppeldichtungen.

STABILES UND VERSTÄRKTES HECK

Auch bei schwerer Beladung sinkt das Heck dank einer stabilen Ladefläche nicht ab. Deshalb können Sie dank einer starken und widerstandsfähigen Struktur viel Gewicht in der Heckgarage mitführen und profitieren gleichzeitig von einer optimierten Anhängelast.



DACH MIT HAGELSCHUTZ

Das Polyesterdach ist formbeständig. Es hält Hagel und leichten Stößen bis an die Kanten stand.

ALU-SCHÜRZEN

Dieser Schutz des Unterbodens im neuen zweiteiligen Design ist sehr stabil und kann im Fall eines Aufpralls problemlos in der Karosseriewerkstatt repariert werden.

UNTERBODEN DES FAHRGESTELLS

Die Polyesterbeschichtung sorgt für eine perfekte Dichtigkeit des Fahrzeugunterbodens. Alle Wasser- und Gasleitungen sind im Fahrzeugboden eingelassen. Sie sind somit vor Frost und Straßenschmutz geschützt.

ISOLIERENDER BODEN UND SEITENWÄNDE

Die an den Seiten, am Dach und am Boden breiten Dämmplatten haben einen Kern aus isolierendem Styrofoam. Unverrottbare Tragkonsolen aus Fibroplast in der Bodenplatte und den Seitenwänden sorgen für eine hohe Kabinenstabilität und eliminieren thermische Brücken.

GETESTET UND ZERTIFIZIERT



Unsere Reisemobile werden von Experten bewertet.



AUF TESTSTRECKEN ERPROBT

Die Fahrzeuge werden auf einer Strecke von insgesamt 20 000 km geprüft und unterliegen den anspruchsvollsten Bedingungen Europas: Schlaglöcher, Kopfsteinpflaster, Neigungen...



HEIZUNG

Die in Zusammenarbeit mit TRUMA optimierte und geprüfte Heizungsanlage sorgt für eine perfekte und gleichmäßige Beheizung des gesamten Fahrzeugs.

ISOLIERUNG

Fahrzeuge von MOOVEO verfügen über die beste Isolierung, die der Markt zu bieten hat. Nach verschiedenen Tests in der Kühlkammer erhalten sie die Truma-Zertifizierung KLASSE 3.



DICHTIGKEIT

Alle Fahrzeuge werden Tests unterzogen, bei denen sie mehrere Stunden einer Wassermenge wie bei starkem Regen ausgesetzt sind. 5 Jahre Garantie. (vorbehaltlich einer jährlichen Kontrolle)

QUALITÄTSKONTROLLE

Bevor die Fahrzeuge unser Werk verlassen, wird jedes einzelne an 250 Kontrollpunkten überprüft.

FIAT DUCATO

DER FIAT EURO 6D-FINAL MOTOR



PROFESSIONAL

SAISON
2024

MEHR LEISTUNG

- EINE LEISTUNGSSTARKE SERIE

Fiat nutzt die Norm Euro 6d-final, um sein Motorenangebot zu erneuern. Die neuen Fiat-Motoren sind mit einer Leistung von 140 bis 180 PS stärker als ihre Vorgänger. Sie werden alle in der 2,2 Liter-Version angeboten, während die Konkurrenz geringere Leistungsmerkmale aufweist.

- DEUTLICHE ERHÖHUNG DES DREHMOMENTS

Das Drehmoment der neuen Fiat-Motoren ist 12 % höher als bei den vorhergehenden Motoren. So bietet der 140-PS-Motor dasselbe Drehmoment wie der frühere 150-PS-Motor und optimale Leistungen werden bei einer geringeren Drehzahl als früher erreicht.

- 2,2 l 140 PS Stop & Start 6 -Gang-Schaltgetriebe (103 kW)
- 2,2 l 180 PS Stop & Start 6 -Gang-Schaltgetriebe (132 kW)

MEHR FAHRKOMFORT

- EIN VTG IM MOTOR

Alle Motoren der Serie Ducato Euro 6d-final besitzen einen VTG (variabler Turbinengeometrie-Lader). Die elektronische Steuerung des VTG ermöglicht ein deutlich geschmeidigeres Fahren, indem sich das Motorverhalten Ihrem Fahrstil anpasst.

Darüber hinaus ermöglicht der VTG einen spritzigeren Motor bei niedrigen Geschwindigkeiten, wobei allgemein zu einem geringeren Kraftstoffverbrauch beigetragen wird.

- EIN KOMPLETT AUTOMATISCHES GETRIEBE (optional erhält)

Fiat nutzt die Einführung seiner Serie Euro 6D, um ein ganz neues 9-Gang-Automatikgetriebe anzubieten. Dank der 9 Gänge ist mehr Fahrkomfort garantiert, wobei das Drehmoment des Motors optimal genutzt wird.

Dieses Getriebe ist bei den 140- (mit Öko-Paket) und 180-PS-Fahrzeugen optional erhältlich und erfordert eine 16-Zoll-Bereifung.

FIAT DUCATO

DER FIAT EURO 6D-FINAL MOTOR

UMWELTSCHONENDER UND SPARSAMER

- EURO 6D-FINAL – EINE STRENGERE UMWELTNORM

Die neue Norm Euro 6d-final, die ab der Saison 2022 für die Zulassung von Motoren in Kraft tritt, folgt dem WLTP-Verfahren, das deutlich anspruchsvoller als das vorhergehende NEFZ-Verfahren ist. Die maximalen Emissionswerte bleiben zwar unverändert, aber die Hersteller mussten ihre Motoren anpassen bzw. erneuern, um diesen strengeren Zulassungstests zu genügen.

Die neuen Euro 6d-final Motoren von Fiat besitzen die AdBlue-Technologie und sind damit ökologisch leistungsfähiger (weniger Emissionen, insbesondere NOx) und potentiell sparsamer.

- VERANTWORTUNGSBEWUSSTER MIT DER OPTION ÖKO-PAKET

Zur Verringerung der Schadstoffemissionen haben die Fiat-Ingenieure fortschrittliche Technologien entwickelt:

- Das Stop & Start-System, das den Motor beim Anhalten des Fahrzeugs stoppt
- Eine „Intelligente Lichtmaschine“, die den Energieverbrauch im Fahrzeug reguliert und ein Aufladen der Sekundärbatteriezelle zu jedem Zeitpunkt ermöglicht
- Eine elektronische Tankkontrolle, um die bestmögliche Kraftstoffverbrennung zu ermöglichen und somit Kraftstoff zu sparen

Das Öko-Paket wird bei allen Motoren angeboten.

ARMATURENBRETT



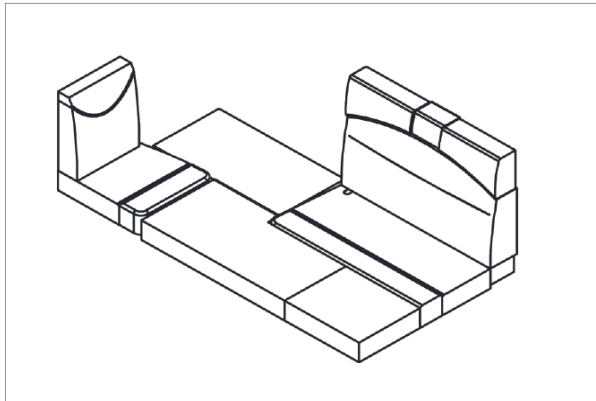
- 1 Lenkrad
- 2 Cluster und Infotainment
- 3 Getriebehebel
- 4 Türverkleidung
- 5 Klimaautomatik und kabelloses Ladegerät für Mobiltelefone
- 6 Zentraler Bereich: Steuerhebel, USB- und 12-V-Stromversorgung, Flaschen- / Telefonhalter
- 7 Luftaustrittsdüsen

SCHLAFPLÄTZE IM WOHNBEREICH (OPTIONEN)

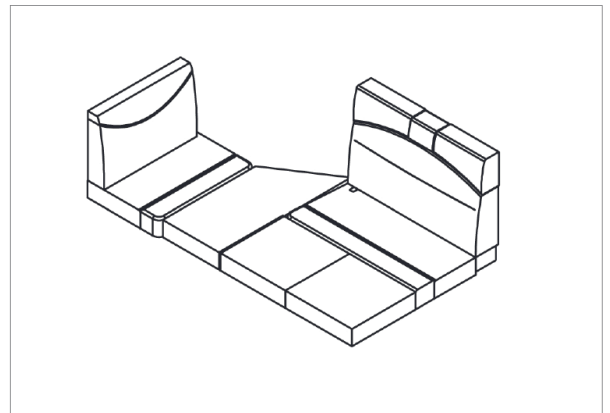
EIN- UND AUSBAU DER SCHLAFGELEGENHEIT IM WOHNBEREICH

Der Tisch wird auf die Höhe der Sitzbänke abgesenkt und bietet so zusätzliche Liegeflächen.

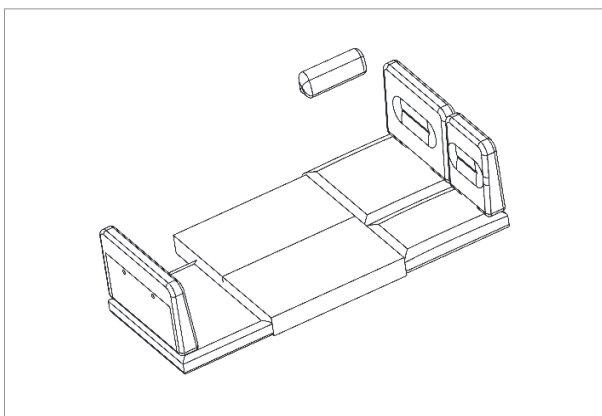
- Schieben Sie je nach Fahrzeugtyp den Teleskopfuß zusammen oder klappen Sie das Tischbein ein.
- Bringen Sie den Tisch mit den dafür vorgesehenen Halterungen in seine untere Position.
- Nehmen Sie eventuell zusätzliche Liegeunterlagen heraus.
- Legen Sie die Kissen auf den Tisch.



INT-69EB
(1000 x 2000 mm)



INT-74EB / INT-74QB
(1000 x 2000 mm)



INT-74EBF / INT-74QBF
(1000 x 2000 mm)

MÖBELFARBE

Natural Oak



POLSTER SITZBÄNKE

Kunstleder/ Stoff zweifarbig
Astral



Kunst- und Veloursleder zweifarbig
Club



Kunstleder einfarbig
Plume/ Lin



Stoff einfarbig
Jura/ Opale



Leder einfarbig (optional)
Perle / Nacre



WOHNWELTEN

VORHÄNGE (STANDARD ALASKA) UND KISSEN (OPTION)

- bei optionaler Kissenwahl BALI
werden die Vorhänge ebenso in BALI geliefert


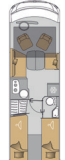
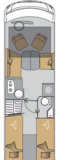


BALI



ALASKA



KOMPLETTPREIS-PAKET ALL-IN-ONE

			NEU	NEU	NEU
					
	INT 69EB	INT 74EBF	INT 74EB	INT 74QBF	INT 74QB
Fiat Ducato 3,3 t Light	140 PS 103 kW	140 PS 103 kW	140 PS 103 kW	140 PS 103 kW	140 PS 103 kW
KOMPLETTPREIS-PAKET INT ALL-IN-ONE inklusive	94.190 €	96.190 €	96.190 €	96.190 €	96.190 €
3,5 t anstelle 3,3 t Chassis	✓	✓	✓	✓	✓
2,2 l – 140 PS Multijet 2 – EURO 6-D Final – EcoPack – Fiat	✓	✓	✓	✓	✓
LED-Nebelscheinwerfer und LED-Tagfahrlicht	✓	✓	✓	✓	✓
ABS, ASR, ESP, Traction Plus mit Bergabfahr-Assistent	✓	✓	✓	✓	✓
16"-Leichtmetallfelgen in Schwarz für Fahrgestell Light & Heavy	✓	✓	✓	✓	✓
Fahrer- und Beifahrerairbag	✓	✓	✓	✓	✓
Geschwindigkeitsregler und Tempomat	✓	✓	✓	✓	✓
Fahrerhaus mit manueller Klimaanlage	✓	✓	✓	✓	✓
Teppichboden im Fahrerhaus	✓	✓	✓	✓	✓
Elektrisch ausfahrbare Trittstufe	✓	✓	✓	✓	✓
1 monokristallines Hochleistungs-Solarpanel PERC 100 W	✓	✓	✓	✓	✓
Markise – Länge je nach Fahrzeug	✓	✓	✓	✓	✓
Außenschublade in der Seitenschürze	✓	✓	✓	✓	✓
Frontplissee mit Sichtschutz	✓	✓	✓	✓	✓
Fahrer- & Beifahrersitz in Kunstleder hell oder Stoffbezug je nach Wohnraumpolster-Wahl	✓	✓	✓	✓	✓
Kunstleder- / Stoff-Polster ein- oder zweifarbig wählbar	✓	✓	✓	✓	✓
Zentralverriegelung	✓	✓	✓	✓	✓
Elektrisch beheiz- u. verstellbare Außenspiegel	✓	✓	✓	✓	✓
Stoßfänger vorn in Wagenfarbe lackiert	✓	✓	✓	✓	✓
Truma CP Plus	✓	✓	✓	✓	✓
Doppel-USB-Anschluss	✓	✓	✓	✓	✓
Bündige Rahmenfenster	✓	✓	✓	✓	✓
Außenbeleuchtung	✓	✓	✓	✓	✓
Absorberkühlschrank	✓	✓	✓	✓	✓
Design-Paket: (Alu Applikationen, Leder-Lenkrad & Leder-Schaltknopf, Lenkradfernbedienung)	✓	✓	✓	✓	✓
SAT-TV-Paket: (Automatische SAT-Anlage 85 zweiköpfig mit Decoder, 22" LED-TV FullHD und verstellbare TV-Halterung mit Stromversorgung)	✓	✓	✓	✓	✓
Multimedia-Paket: Pioneer 7" Bildschirm 6,7", Android Auto und Car Play (Kabel)	✓	✓	✓	✓	✓

KOMPLETTPREIS-PAKET ALL-IN-ONE *PLUS*

		NEU		NEU		
		INT 69EB	INT 74EBF	INT 74EB	INT 74QBF	INT 74QB
Fiat Ducato 3,3 t Light		140 PS 103 kW	140 PS 103 kW	140 PS 103 kW	140 PS 103 kW	140 PS 103 kW
KOMPLETTPREIS-PAKET INT ALL-IN-ONE <i>PLUS</i>		3.990 €	3.990 €	3.990 €	3.990 €	3.990 €
KOMPLETTPREIS-PAKET INT ALL-IN-ONE inklusive		✓	✓	✓	✓	✓
Digitales Armaturenbrett		✓	✓	✓	✓	✓
Induktives Ladegerät		✓	✓	✓	✓	✓
Elektrische Feststellbremse		✓	✓	✓	✓	✓
Autoradio 10" GPS + Apple Car Play, Android Auto + Rückfahrkamera		✓	✓	✓	✓	✓
Fahrerhaus mit automatischer Klimaanlage		✓	✓	✓	✓	✓



Elektrische Trittstufe mit automatischer Einfahrfunktion



Doppel-USB-Anschluss



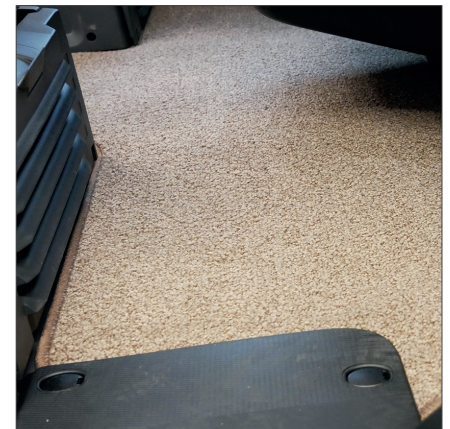
Thule Markise



16" Fiat-Felgen ab 140 PS



Bündige Rahmenfenster



Fahrerhausteppich



MÖGLICHE SONDERAUSSTATTUNG - FIAT

INT-69EB INT-74EBF INT 74EB INT 74QBF INT 74QB

FAHRGESTELL – ANTRIEB					
180 PS Multijet 2 – 2,2 l – EURO 6-D Final – EcoPack – Fiat	•	•	•	•	•
AT9-Automatikgetriebe	•	•	•	•	•
90 l-Dieseltank (11kg)	•	•	•	•	•
Fahrgestell Light mit 3,65 t	•	•	•	•	•
Fahrgestell Heavy und verstärkte Vorderachsen-Federung auf Fiat CCS 4,4 t bei 180 PS (in Verbindung mit 16"-Leichtmetallfelgen) (40kg)	•	•	•	•	•
Verstärkung der Luftfederung hinten beim Fahrgestell Fiat CCS	•	•	•	•	•
Elektrische Handbremse	•	•	•	•	•
KOMPLETTPREIS-PAKET ALL-IN-ONE <i>PLUS</i>	•	•	•	•	•
AUSSENAUSSTATTUNG					
Ganzjahresreifen mit Schneeflockensymbol	•	•	•	•	•
Reserverad (40kg)	•	•	•	•	•
Anhängerkupplung (47kg)	•	•	•	•	•
Heckstützen (9kg)	•	•	•	•	•
FAHRERHAUSAUSRÜSTUNG					
2 Außenspiegel mit Weitwinkel- und Totenwinkel-Spiegel	•	•	•	•	•
Höhenverstell- und drehbare AGUTI®-Sitze, Modell Lounge	•	•	•	•	•
Seitlicher Sonnenschutz (1kg)	•	•	•	•	•
AUFBAUAUSRÜSTUNG					
Aufbautür mit 2-Punkt-Zentralverriegelung und Fenster, mit Insektenschutz	•	•	•	•	•
Vordere Jalousien mit halböffener Sichtschutzstellung	•	•	•	•	•
Teppich im Wohnbereich am Tisch (3kg)	•	•	•	•	•
MULTIMEDIA					
Upgrade: Pioneer 9" Bildschirm 9", Android Auto und Car Play (bluetooth) und inklusive GPS (App)					
ENERGIE					
Combi 6 E TRUMA® Heizung/Boiler 6 000 W (Gas/230 V) (1kg)	•	•	•	•	•
Zusatzheizung für Fahrerhaus Webasto – Option Fahrgestell	•	•	•	•	•
Gasdruckminderventil/automatische Umschaltung – Crash Sensor TRUMA®	•	•	•	•	•
Zweites monokristallines Hochleistungs-Solarpanel PERC 100 W	•	•	•	•	•
AGM-Aufbaubatterie, 95 Ah (26kg)	•	•	•	•	•
Booster zum Schnellaufladen der Batterie	•	•	•	•	•
STAURAUМ UND AUßENZUBEHÖR					
Aufbewahrungsboxen Heckgarage (1kg)	•	•	•	•	•
Außendusche Kalt-und-Warmwasser der Heckgarage	•	•	•	•	•
Fahrradträger für 2 Fahrräder	•	•	•	•	•
Isomatte für Frontmaske (3kg)	•	•	•	•	•
Elektrisch höhenverstellbares Queensbett	-	-	-	•	•

• : möglich / - : nicht möglich (Preis Auskunft bei Händler)



MÖGLICHE SONDERAUSSTATTUNG - FIAT

INT-69EB INT-74EBF INT 74EB INT 74QBF INT 74QB

WOHNBEREICH					
Trennvorhang für Hubbett (1kg)	•	•	•	•	•
Zusätzlicher Schlafplatz auf L-Sitzgruppe (1 oder 2 Personen, je nach Konfiguration)	•	-	•	-	•
Zusätzlicher Schlafplatz auf F-Sitzgruppe (für 1 oder 2 Personen, je nach Ausführung)	-	•	-	•	-
KÜCHE					
Integrierter Mülleimer und Schubladenunterteilungen	•	•	•	•	•
Kochfeld mit Abdeckung: 3 Gaskochfelder mit 2 x 1,1/1,6 kW, je nach Konfiguration	-	•	•	•	•
Grill / Backofen 36 l (13kg)	•	•	•	•	•
Gasherd (2 Gaskochstellen – 1 Elektrokochfeld – Backofen)	-	•	•	•	•
Dunstabzugshaube mit LED-Beleuchtung (1kg)	•	•	•	•	•
BAD UND WC					
Bodenrost in Dusche (2kg)	•	•	•	•	•
Klappbarer Handtuchhalter	•	•	•	•	•
Zusätzlicher Spiegel (1kg)	•	•	•	•	•
SCHLAFBEREICH					
Komfort-Matratze mit Formgedächtnis auf feststehendem Bett (2kg)	•	•	•	•	•
Einzelbetten mit manuell höhenverstellbarem Kopfteil (12kg)	•	•	•	-	-
Zusätzlicher Schlafplatz (Länge 170 cm) zwischen den Einzelbetten	•	•	•	•	•
Leseleuchten im Schlafbereich	•	•	•	•	•
Schrankbeleuchtung	•	•	•	•	•
Tagesdecke Bett (3kg)	•	•	•	•	•
TV-Halterung im Schlafbereich mit TFT 22" (4kg)	•	•	•	•	•
AMBIENTE					
Fronten der Hängeschränke mit glänzenden Holzoberflächen	•	•	•	•	•
Sitzbezug aus Echtleder Perle/Nacre	•	•	•	•	•
4 zu den Vorhängen passende Kissen	•	•	•	•	•
PAKETE					
ALDE-PAKET: ALDE®-Heizung (Gas/230 V), Wärmetauscher für ALDE®-Heizung, ALDE®-Pumpe zum Vorwärmen des Motors mit ALDE®-Heizung	-	•	-	•	-
GARAGEN-PAKET: Heckgaragenbeleuchtung, Zurrutsche Heckgarage, 230 V-Steckdose in Heckgarage (2kg)	•	•	•	•	•
Design-Paket: (Alu Applikationen, Leder-Lenkrad & Leder-Schaltknäuf, Lenkradfernbedienung)	inklusive	inklusive	inklusive	inklusive	inklusive
SAT-TV-Paket: (Automatische SAT-Anlage 85 zweiköpfig mit Decoder, 22" LED-TV FullHD und verstellbare TV-Halterung mit Stromversorgung)	inklusive	inklusive	inklusive	inklusive	inklusive
Multimedia-Paket: Pioneer 7" Bildschirm 6,7", Android Auto und Car Play (Kabel)	inklusive	inklusive	inklusive	inklusive	inklusive

• : möglich / - : nicht möglich (Preis Auskunft bei Händler)



		INT-69EB	INT-74EBF	INT 74EB	INT 74QBF	INT 74QB
	Fahrgestell	Fiat CCS	Fiat CCS	Fiat CCS	Fiat CCS	Fiat CCS
	Abmessungen Reifen (Fahrzeug mit Grundausstattung)	225/ 75 R16 CP	225/ 75 R16 CP	225/ 75 R16 CP	225/ 75 R16 CP	225/ 75 R16 CP
AUTONOMIE	Fassungsvermögen des Dieseltanks (in Liter) (serienmäßig)	75	75	75	75	75
	Fassungsvermögen des Dieseltanks (in Liter) (optional)	90	90	90	90	90
	Höchstmenge an Frischwasser (in Liter) ($\pm 3\%$)	130	130	130	130	130
	Unterwegs zugelassenes Fassungsvermögen Frischwasser (in Liter) ($\pm 3\%$)	20	20	20	20	20
	Höchstmenge an Abwasser (in Liter) ($\pm 3\%$)	95	95	95	95	95
ABMESSUNGEN ($\pm 3\%$) ÄUSSERE STAUMÖGLICHKEITEN ($\pm 3\%$)	Länge (in cm)	699	749	749	749	749
	Breite (in cm)	230	230	230	230	230
	Gesamtbreite inkl. ausgeklappte Außenspiegel (in cm)	277	277	277	277	277
	Höhe (in cm)	288	288	288	288	288
	Radstand (in cm)	380	403,5	403,5	403,5	403,5
	Markise (in m)	4,5	5	5	5	5
	Höhe des Doppelbodens (in cm)	13	13	13	13	13
	Breite und Höhe der Garage (in cm)	116	116	116	88	88
	Stauraum (in Liter)	3150	3250	3250	3250	3250
	Heckgaragentür auf rechter Seite B x H (in cm)	76x110	95x110	95x110	76x95	76x95
	Heckgaragentür auf linker Seite B x H (in cm)	76x110	95x110	95x110	76x95	76x95
	Min./Max. Innenhöhe Garage (in cm) – bei Option höhenverstellbare Heckgarage (A)	82 (A)	82 (A)	82 (A)	93(A)	93(A)
	Heckgaragentür auf rechter Seite (in cm) – B x H – bei Option höhenverstellbare Heckgarage (A)	76x75 (A)	95x75 (A)	95x75 (A)	76x120 (A)	76x120 (A)
Min./Max. Stauraum (in Liter) – bei Option höhenverstellbare Heckgarage (A)	2260 (A)	2330 (A)	2330 (A)	2140/ 2550	2140/ 2550	

(A) Abmessungen bei der Option mit unteren Betten

(C) Diese Masse beinhaltet die beförderten Personen sowie die vorgeschriebene Nutzlast.



		INT-69EB	INT-74EBF	INT 74EB	INT 74QBF	INT 74QB
INNEN (±3 %)	Stehhöhe im Wohnbereich (in cm)	200	200	200	200	200
	Stehhöhe in der Dusche (in cm)	188	188	188	188	188
	Höchstmaß des Fernsehers im Wohnbereich (in Zoll)	22	22	22	22	22
	Feststehendes Heckbett (in cm)	80x190 / 80x195	80x200 / 80x194	80x200 / 80x194	80x200 / 80x194	80x200 / 80x194
	Hubbett (in cm)	135x190	135x190	135x190	135x190	135x190
	Optionaler zusätzl. Schlafplatz im Wohnbereich (in cm)	100x200	100x200	100x200	100x200	100x200
GEWICHT – NUTZLAST	Technisch zulässige Gesamtmasse (in kg) (zGM) - Grundkonfiguration	3500	3500	3500	3500	3500
	Zulässiges Gesamtgewicht des Zuges (in kg)	5500	5500	5500	5500	5500
	Zulässige Anhängelast (gebremst/ungebremst) (in kg)	2000/750	2000/750	2000/750	2000/750	2000/750
	Nutzlast (in kg) (Grundkonfiguration)	600	555	555	555	555
	Leichtfahrzeug Light: Höchstzulässige Masse (in kg) (zGM)	3500	3500	3500	3500	3500
	Maximale Anzahl von Plätzen laut Zulassung mit Grundausstattung	4	4	4	4	4
	Verfügbare Masse (C) für zusätzliche Ausstattung ab Werk (in kg)	190	140	140	140	140
	Schwerfahrzeug Light: Höchstzulässige Masse (in kg) (zGM)	3650	3650	3650	3650	3650
	Maximale Anzahl von Plätzen laut Zulassung mit Grundausstattung	4	4	4	4	4
	Verfügbare Masse (C) für zusätzliche Ausstattung ab Werk (in kg)	340	290	290	290	290
	Schwerfahrzeug Heavy: Höchstzulässige Masse (in kg) (zGM) 140/180 PS	4250/4400	4250/4400	4250/4400	4250/4400	4250/4400
	Maximale Anzahl von Plätzen laut Zulassung mit Grundausstattung	4	4	4	4	4
Verfügbare Masse (C) für zusätzliche Ausstattung ab Werk (in kg)	895	850	850	850	850	

(A) Abmessungen bei der Option mit unteren Betten

(C) Diese Masse beinhaltet die beförderten Personen sowie die vorgeschriebene Nutzlast.

RECHTLICHE HINWEISE:

Die Plätze im Kfz-Schein und das Gewicht im fahrbereiten Zustand werden gemäß den europäischen Richtlinien möglichst genau berechnet. Sie berücksichtigen den Standardaufbau und die serienmäßigen Ausstattungen mit einer Toleranz von +/- 5 %. Die angegebene Masse in fahrbereitem Zustand beinhaltet die Trinkwassertanks mit 20 Litern, den Kraftstofftank zu 90 % gefüllt, eine zu 90 % gefüllte Gasflasche und 75kg Normgewicht für den Fahrer. Die Zuladungskapazitäten ergeben sich aus der Differenz zwischen der technisch zulässigen Gesamtmasse und der Masse in fahrbereitem Zustand. Der Hersteller verpflichtet sich, ein Reisemobil auszuliefern, dessen Masse in fahrbereitem Zustand sich innerhalb der Toleranzgrenze von +/- 5 % befindet, im Vergleich zu der angegebenen Masse in fahrbereitem Zustand, die bei den Homologationsformalitäten verlangt wird. Achtung: Sonder- und Zusatzausstattungen sind nicht in den Massen im fahrbereitem Zustand von Reisemobilen enthalten. Folglich führt dies systematisch zu einer Verringerung der Zuladungskapazitäten. Gleiches gilt für das nicht unerhebliche Gewicht des zusätzlichen marktgängigen Zubehörs, das ebenfalls von den Zuladungskapazitäten der Wohnmobile abzuziehen ist. Demzufolge kann die Aufrüstung mit solchem Zubehör eventuell zu einer Reduzierung der Passagieranzahl führen. Deshalb ist es ratsam, sich nach vollständigem Beladen des Fahrzeugs zu vergewissern, dass das höchstzulässige Gesamtgewicht (Gesamtlast und Achslast) eingehalten wird. Die maximale Anhängermasse ist eine Fahrgestell-Angabe und abhängig von der Fahrzeugzulassung. Je nach am Fahrzeug angebrachter Anhängerkupplung und den zugehörigen spezifischen Vorgabewerten ihres Herstellers kann die höchstzulässige Anhängelast ebenfalls geringer ausfallen. Die technischen Daten für die Belastbarkeit der Anhängerkupplung (insbesondere die Werte D und S) stehen auf dem Kupplungstypenschild. Der D-Wert lässt die zulässige Höchstmasse pro Anhängerkupplung mit folgender Berechnung ermitteln: $MR = DxT / ((9,8xT) - D)$, mit: MR = mögliche Höchstmasse des Anhängers (in Tonnen); T = Höchstmasse (zGG) des Fahrzeugs (in Tonnen); D = Wert (in kN), der auf der Anhängerkupplung abzulesen ist. Beispiel: mit D = 11,3kN auf einer Basis von 35L erhalten wir folgende Höchstmasse des Anhängers (MR): $MR = (11,3x3,5) / ((9,8x3,5) - 11,3) = 1,72 \text{ t}$ (oder 1 720 kg). Für eine höchstzulässige Anhängelast des Fahrzeugs bis zu 2,5 Tonnen. Die in dieser Broschüre präsentierten Reisemobile und deren entsprechenden technischen und ästhetischen Spezifikationen sind als Kollektion 2024 bekannt, sofern sie ab dem 1. Juli 2023 zugelassen werden. Diese Regel ist bei Reisemobilen üblich, für die es den Begriff „Jahresfahrzeug“ nicht gibt. Jeder Reisemobilist mit einem vor dem 20. Januar 1975 in Frankreich ausgestellten Führerschein der Klasse B kann ein Reisemobil mit einer technisch zulässigen Gesamtmasse von über 3,5 Tonnen fahren. Um diese Derogation in Frankreich (sie wird in der Europäischen Union anerkannt) geltend zu machen, muss sich der Besitzer eines Führerscheins der Klasse B in die Präfektur begeben und auf seinem Führerschein diesen Code vermerken lassen: „79: Reisemobil > 3500 kg“. Die in dieser Broschüre abgebildeten Fahrzeuge können optionale Ausstattungen enthalten, die einen Aufpreis erfordern. Da Pilote-Fahrzeuge in mehreren europäischen Ländern vertrieben werden, sind Unterschiede bei den technischen Daten und in der Ausstattung möglich. Zur genauen Bestimmung der in Ihrem Land erhältlichen Fahrzeuge wenden Sie sich bitte an Ihren MOOVEO-Händler. Darüber hinaus behält sich MOOVEO das Recht vor, die in dieser Broschüre beschriebenen Fahrzeuge jederzeit ohne Vorankündigung umzugestalten. Die Grafik- und Designelemente, welche die Werbebilder des Katalogs prägen, sind nicht Bestandteil des Fahrzeugs bzw. der Lieferteilung. Trotz größter Sorgfalt bei Erstellung dieses Katalogs sind die enthaltenen Angaben nicht rechtsverbindlich.

HINWEIS:

Die technischen Daten der Kollektion 2024 gelten ab dem 1. Juli 2023 und ersetzen alle anderen im Umlauf befindlichen Daten. Die Angaben in diesem Dokument sind allgemeiner und informativer Natur und als unverbindlich anzusehen. Trotz der sorgfältigen Ausarbeitung und der Genauigkeit ist dieses Handbuch kein vertraglich bindendes Dokument und kann keine Rechtsklage begründen. Die Pilote-Unternehmensgruppe behält sich das Recht vor, ihre Produkte jederzeit ohne Vorankündigung zu ändern. Dabei ist sie nicht verpflichtet, die vorab hergestellten Fahrzeuge zu ändern. Die Spezifikationen der in dieser Broschüre beschriebenen Fahrzeuge können entsprechend der Serienausstattung des jeweiligen Landes von Land zu Land verschieden sein. Wir bitten Sie, Kontakt zu Ihrem Händler aufzunehmen, der zu Ihrer Verfügung steht, um Ihnen alle weiteren Informationen zukommen zu lassen. Die Preise in diesem Dokument sind lediglich zur Orientierung angegeben und gelten ausschließlich für ab Werk eingebaute Ausstattung und keinesfalls für eine spätere Montage. Die empfohlenen Verkaufspreise sind in Euro inklusive Mehrwertsteuer angegeben und verstehen sich zum Zeitpunkt der Lieferung mit der gesetzlich gültigen Umsatzsteuer. Grundlage ist die ab dem 1. Juli 2023 gültige Preisliste. Die Preise können ohne Vorankündigung geändert werden.

* Im Kaufpreis ist die zum Zeitpunkt der Lieferung gesetzlich gültige Umsatzsteuer enthalten. Preise zzgl. Überführung von Hersteller bis Händler. Die vorstehenden Ausstattungen sind diejenigen beim Stand der Drucklegung. Es werden ständig Ausstattungsveränderungen vorgenommen. Hierbei kommt es auf die Abnahme bei Übergabe durch den Kunden an. Ebenso kann es zu Preisveränderungen kommen. Konstruktions- und Ausstattungsveränderungen führen dazu, dass hiesige Angaben unbestimmt sind und keiner Zusicherung unterliegen. WOF behält sich das Recht vor, die oben aufgeführten Daten jederzeit zu verändern. Änderungen in Konstruktion und Ausstattung vorbehalten. Für Druckfehler und Irrtümer keine Haftung.
Stand der Drucklegung: 11.09.2023



WOF GmbH

Otto-Hahn-Str. 15

73235 Weilheim/Teck

TEL.: + 49 (0) 7023 94 88 94 - 0

WEB: wof-wohnmobile.de

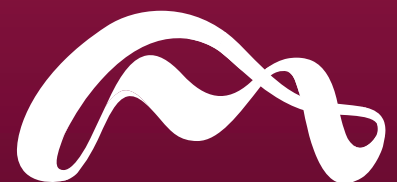
EMAIL: info@wof-europe.com

WOF behält sich das Recht vor, die in der Händlermappe aufgeführten Daten jederzeit zu verändern. Änderungen in Konstruktion und Ausstattung vorbehalten. Für Druckfehler und Irrtümer keine Haftung.



www.mooveo-wohnmobile.de

Importeur: WOF Wohnmobil Outlet Factory Verwaltung GmbH



MOOVEO

TIME TO MOOVE